

[Hinweis: Bei mehreren Anlagen mit abweichenden Daten bitte separate Planungsbögen ausfüllen | Bei nicht ausgefüllten Feldern wird Wert (grau) verwendet]

KUNDENDATEN

DATUM

Firma

Ansprechpartner /
Projektleiter

PROJEKTINFORMATIONEN ALLGEMEIN

Name des Projekts

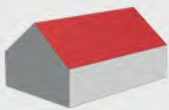
Projektanschrift / GPD-Daten /
Längen- und Breitengrad

Abweichende Lieferanschrift

Geländehöhe m (Online-Geodaten)

GEBÄUDEDATEN

DACHFORM:



Satteldach



Pultdach

Freie Dachform
(bitte Zeichnung mit Maßen beifügen)

GEBÄUDEABMESSUNGEN: (alternativ detaillierte Dachzeichnung)

Länge l m
(Ortgang-Ortgang)

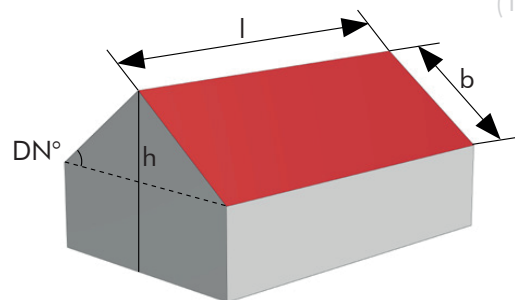
Breite b m
(First-Traufe)

Höhe h m
(Boden-First)

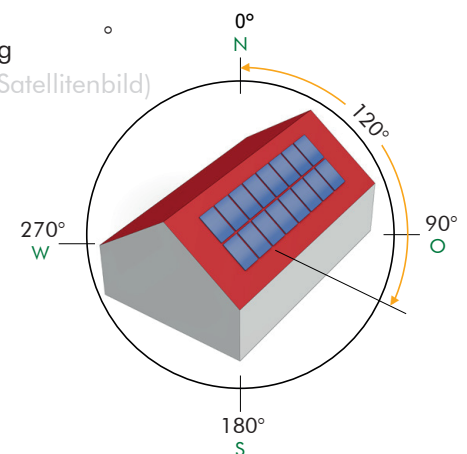
Dachneigung °

Traglastreserve kg

nicht bekannt



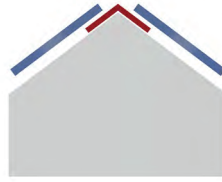
Ausrichtung
(180 bzw. Satellitenbild)



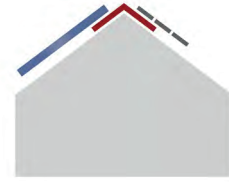
MONTAGEART

Art der Lagesicherung:

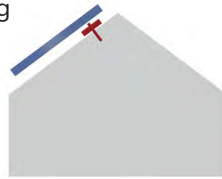
Verbindung über First
(beidseitige Belegung)



mit Gegenballast



mit Anbindung



ohne Anbindung
(bis 1,5° Dachneigung möglich)

Unterkonstruktion in SCHWARZ anbieten:

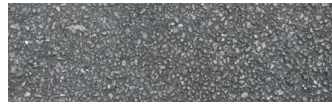
alle möglichen Bauteile schwarz

nur Modul- und Endhalter schwarz

Einbindung in Blitzschutz

DACHEINDECKUNG

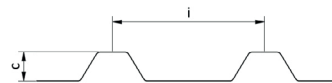
Bitumen



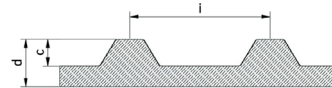
Folie



Trapezblech



Sandwich

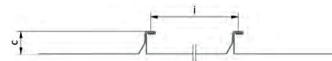


Sandwichhöhe (d)

mm

Falzeindeckung

(bitte Haftenplan beifügen)



Sicken-/Wellenhöhe (c)

mm (40)

Sicken-/Wellen-/Falzabstand (i)

mm (333)

Material:

Stahl

Alu

Blechstärke

mm (0,63)

Sonstige Eindeckung:

DACHAUFBAU

DÄMMUNG:

Dämmung (alternativ Datenblatt)

Hersteller

Typenbezeichnung

Dämmhöhe

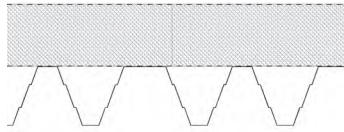
mm

Druckspannung bei 2% Stauchung

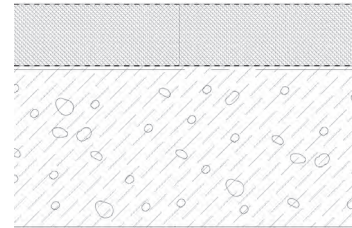
kPa (20)

TRAGKONSTRUKTION:

Trapezblech



Stahlbeton



Sonstige:

MODULDATEN (ALTERNATIV DATENBLATT)

Anzahl

Hersteller

Modulbezeichnung

Modulleistung

Wp

Maße (L x B x H)

mm

Gewicht

kg

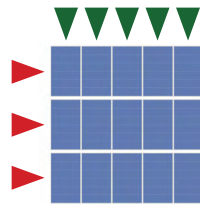
MODULFELD (ALTERNATIV BELEGUNGSPLAN)

Modulausrichtung

hochkant

Anzahl Reihen 

Anzahl Spalten 



ZUSÄTZLICHE DOKUMENTE

Zeichnung des PV-Generators / Belegungsplan

Fotos Dach, Standort, Umgebung

Konstruktionszeichnung/CAD-Pläne Dach

Moduldatenblatt

Datenblatt Dacheindeckung (z.B. Trapezblech, Sandwichelement, Dämmung)

HIERMIT BESTÄTIGE ICH DIE RICHTIGKEIT DER ANGABEN